



DI-685

Grau de proteção corpo óptico: IP-54 (com lente)

Grau de proteção no alojamento: IP-23

| REF. | POTÊNCIA | VS | MVM (leitosas) |
|--------|----------|-------------------------------------------------------------------------------------|-------------------------------------------------------------------------------------|
| DI-685 | 250W |  |  |
| | 400W |  |  |

LUMINÁRIA DI-685

Luminária industrial, com elevado rendimento fotométrico, para aplicação em: galpões industriais, almoxarifados, oficinas, quadras poliesportivas cobertas, ginásios, mercados, shopping centers, lojas, etc.

Modelos disponíveis:

DI-685: **Facho Aberto** - indicado para instalações em alturas de 4 a 8 metros.

Na opção com alojamento para equipamento elétrico, pode ser fornecido em liga de alumínio moldado sob pressão, especificar (AL) ou em chapa de ferro zincado, especificar (FZ).

Na opção sem alojamento, acompanha soqueteira em liga de alumínio moldado sob pressão.

MATERIAIS:

Corpo Refl.: Disco de alumínio repuxado anodizado e selado.

Alojamento: Liga de alumínio fundido moldado sob pressão (AL) ou chapa de ferro zincada (FZ).

Soqueteira: Liga de alumínio fundido moldado sob pressão.

Refrator: Lente plana de cristal temperado.

Grade: A pedido.

Fiação: Cabo flexível de silicone, 200°C, 750V.

Normas: NBR IEC 60598-1.

ACABAMENTO:

Pintura eletrostática na cor preto fosco.

FIXAÇÃO:

Sem alojamento: Fixado por meio de soqueteira em liga de alumínio fundido, com entrada rosqueada de Ø1/2" ou 3/4" gás (a pedido, NPT).

MANUTENÇÃO:

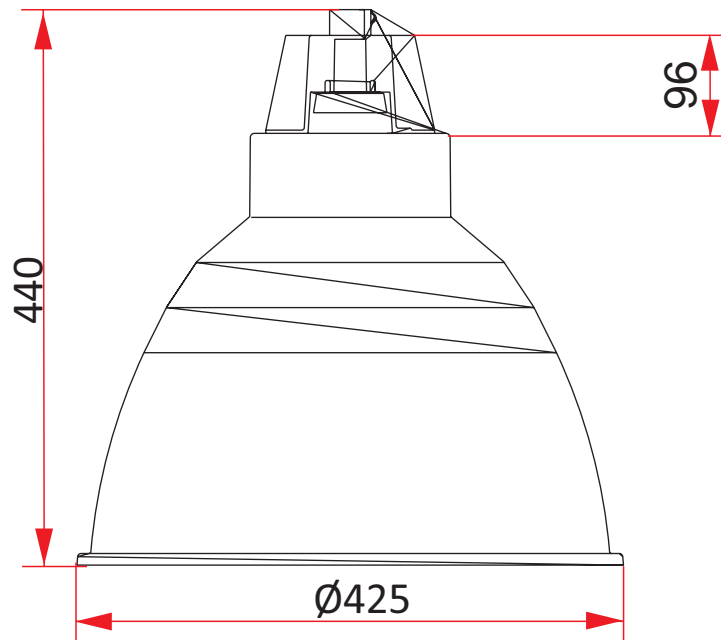
Lâmpada:

Lente plana: o acesso à lâmpada é efetuado por meio de fechos rápidos.

Grade: o acesso à lâmpada é efetuado por meio de remoção do aro fixado por meio de parafuso.



DIMENSÕES



CARACTERÍSTICAS LUMINOTÉCNICAS

FACHO ABERTO

Altura de montagem de 4 a 8m

MVM 250W

MVM 400W

