



DI-851

Grau de proteção corpo óptico: IP-54 (com refrator)

Grau de proteção no alojamento: IP-23

REF.	POTÊNCIA	VS	MVM (leitosas)
DI-851	até 400W		

Acima de 250W somente aberta.

LUMINÁRIA DI-851

Luminária industrial, comercial e decorativa com elevado rendimento fotométrico, para aplicação em: galpões industriais, almoxarifados, oficinas, quadras poliesportivas cobertas, ginásios, mercados, shopping centers, lojas, etc.

Modelos disponíveis:

DI-851: **Facho Concentrado** - indicado para instalações acima de 8 metros.

Na opção com Acrílico Aberta especificar (AC), na opção Acrílico com Refrator especificar (ACR) na opção Policarbonato Aberta especificar (PL) e Policarbonato e Refrator especificar (PLR).

MATERIAIS:

Corpo Refrator: Acrílico prismático injetado.

Alojamento: Disco de alumínio repuxado e estampado.

Soqueteira: Liga de alumínio fundido moldado sob pressão.

Fiação: Cabo flexível de silicone, 200°C, 750V.

Normas: NBR IEC 60598-1.

FIXAÇÃO:

Com alojamento: Fixado por meio de suporte Tipo Gancho para perfilados.

ACABAMENTO:

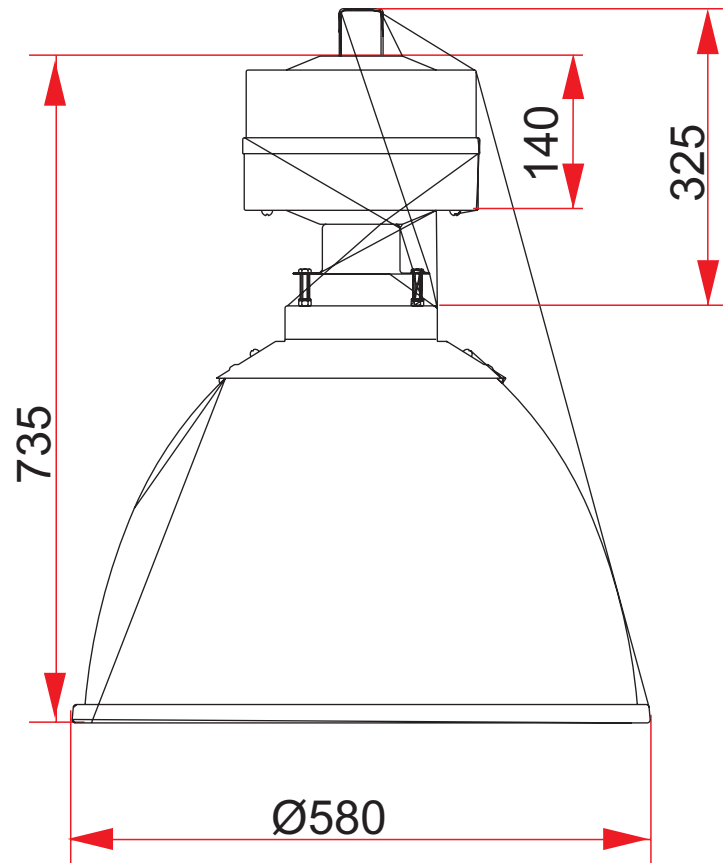
Pintura eletrostática na cor branca.

MANUTENÇÃO:

Quando fechada o acesso à lâmpada é efetuado através da abertura do aro, fixado por meio de parafuso.



DIMENSÕES



CARACTERÍSTICAS LUMINOTÉCNICAS

FACHO CONCENTRADO
Altura de montagem acima de 8m

MVM - 250W

MVM - 400W

