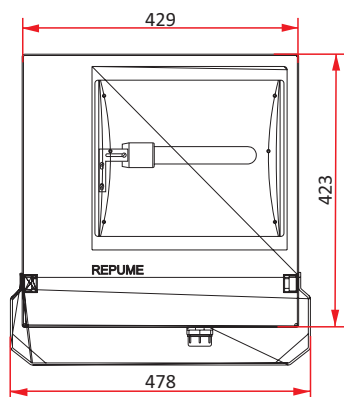
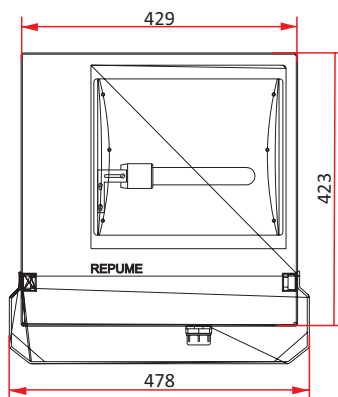


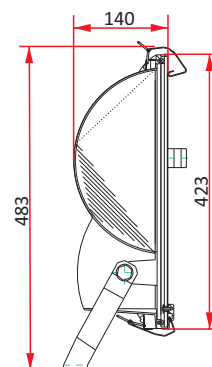
DIMENSÕES DI-727



Área vélica: 0,207m²
SIMÉTRICO



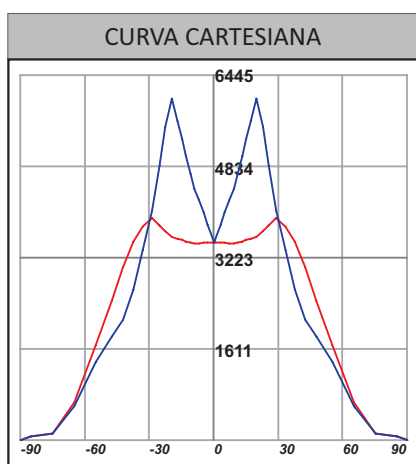
Área vélica: 0,207m²
ASSIMÉTRICO



Área vélica: 0,181m²

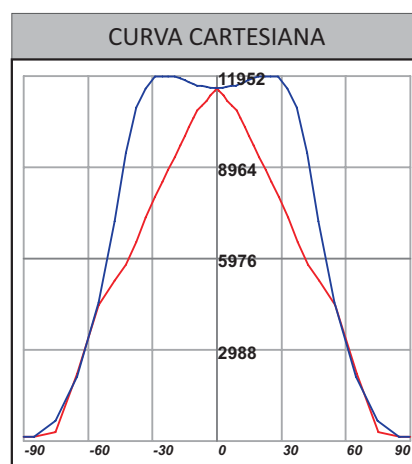
CARACTERÍSTICAS LUMINOTÉCNICAS

DI-727 - MVM - 250W



Facho aberto simétrico

DI-727 - MVM - 400W



Facho aberto simétrico