



DI-1030 RAYRA

Grau de proteção corpo óptico: IP-66
Grau de proteção no alojamento: IP-44
** Grau de proteção no alojamento:* IP-66

REF.	POTÊNCIA	VS	MVM
DI-1030/1	250W	<input type="checkbox"/>	<input type="checkbox"/>
	400W	<input type="checkbox"/>	<input type="checkbox"/>
DI-1030/2	600W	<input type="checkbox"/>	

MATERIAIS:

- Corpo:** Alumínio injetado a alta pressão.
Aro: Alumínio injetado a alta pressão.
Refrator: Lente plana de cristal temperado ou vidro policurvo temperado.
Refletor: Estampado em chapa de alumínio anodizado e selado.
Soquete: Porcelana esmaltada rosca E-40.
Fecho : Rápido de pressão em aço inox.
Fiação: Cabo flexível de silicone, 200°C, 750V.
Norma: NBR IEC 60598-1 - NBR 15129.
Base para Relé: a pedido.

ACABAMENTO:

Pintura eletrostática na cor cinza Munsel N6,5.

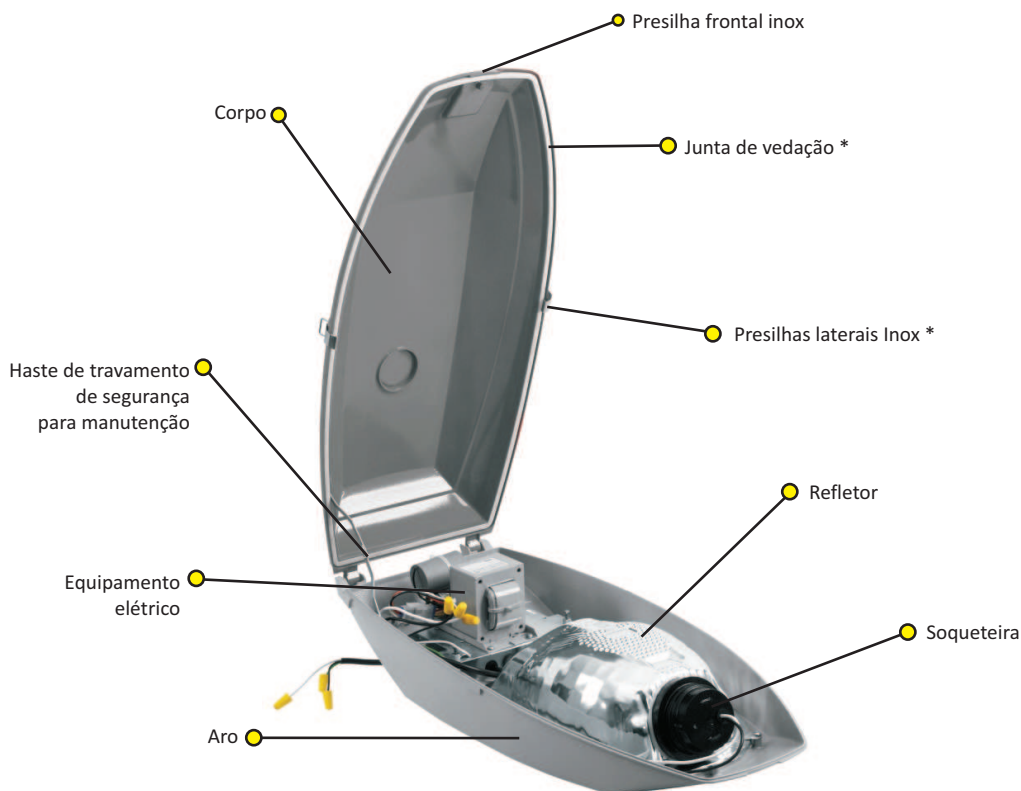
FIXAÇÃO:

Em ponta de braço ou suporte central para 1,2,3 e 4 pétalas, com Ø48,3 a Ø60,3mm externo.

MANUTENÇÃO:

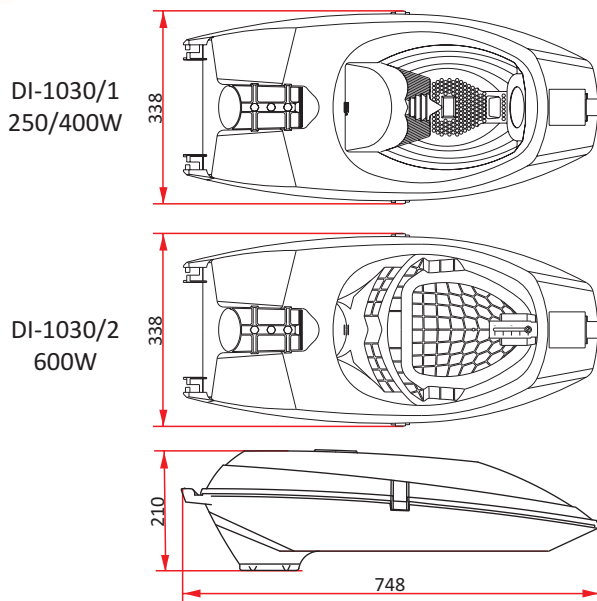
Acesso à lâmpada e acessórios elétricos, através da abertura dos fechos. Após a abertura, o corpo bascula e a lâmpada e equipamentos são facilmente removidos.





* Junta de vedação e presilhas laterais, somente a pedido, para garantir o grau de proteção IP-66 total.

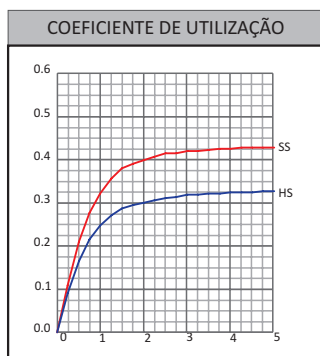
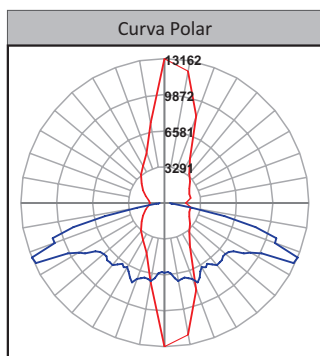
DIMENSÕES



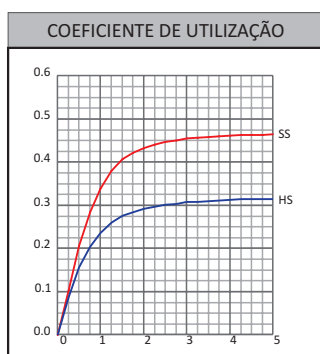
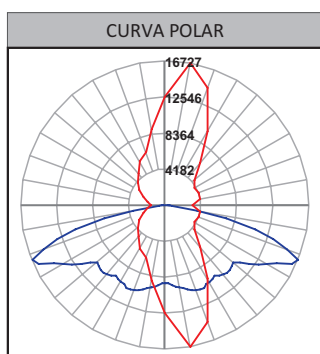
Área vélica: 0,105m²

CARACTERÍSTICAS LUMINOTÉCNICAS

VS 250W



VS 400W



VS 600W

