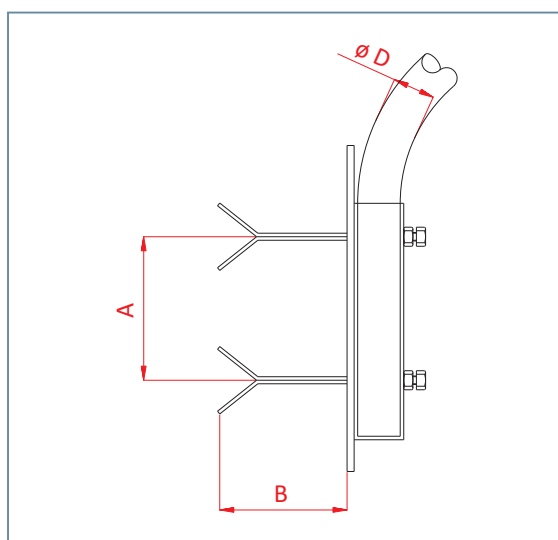


## ADAPTADOR



### ADAPTADOR - DTCA

Adaptador em aço SAE 1010/20 com grapas para fixação em paredes para sustentação de braços com luminárias. Acabamento galvanizado a fogo.

CÓDIGO	A (mm)	B (mm)	ØD (mm)
DTCA-48	200	120	48,3
DTCA-60	200	120	60,3