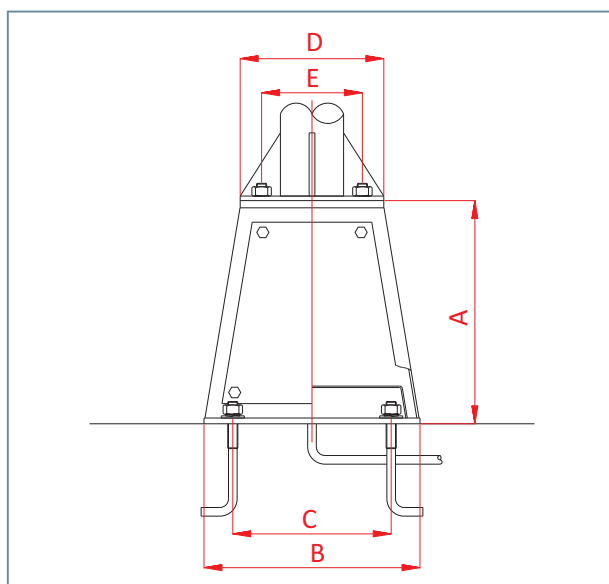


BASE



BASE - DTCB

Base em chapa de aço SAE 1010/20 para fixação dos postes com alojamento para equipamento elétrico. Acompanha parafusos, porcas, arruelas lisas e de pressão para fixação a base do poste. Acabamento galvanizado a fogo.

CÓDIGO	A (mm)	B (mm)	C (mm)	D (mm)	E (mm)
DTCB-30	300	300	205	200	140
DTCB-40	400	400	305	280	205