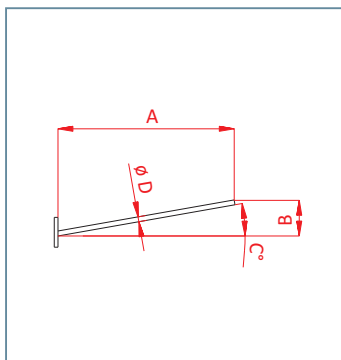


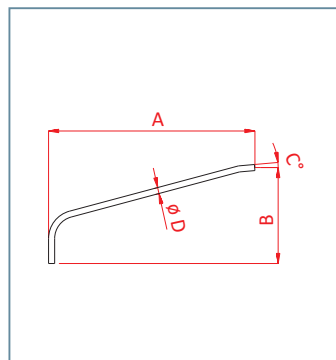
BRAÇO - DTB

Fabricado em tubos de aço SAE 1010/20, com opções de encaixe para luminária. Galvanizado a fogo. A pedido, pintado na cor desejada.



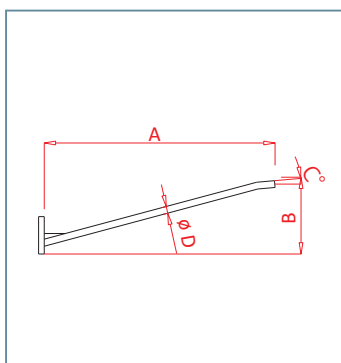
BRAÇO SIMPLES - DTB-1

CÓDIGO	A	B	C°	ØD
DTB-1.10	1000	370	20	25,4
DTB-1.15	1500	540	20	25,4
DTB-1.20	2000	700	20	25,4



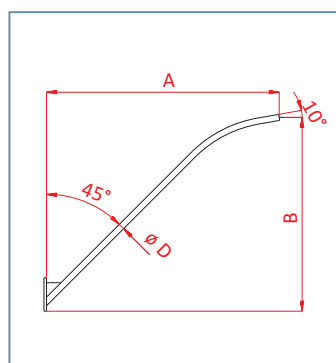
BRAÇO SEM SAPATA - DTB-3

CÓDIGO	A	B	C°	ØD
DTB-3.10.33	1000	733	5	33
DTB-3.10.48	1000	733	5	48,3
DTB-3.10.60	1000	733	5	60,3
DTB-3.15.33	1500	867	5	33
DTB-3.15.48	1500	867	5	48,3
DTB-3.15.60	1500	867	5	60,3
DTB-3.20.33	2000	1000	5	33
DTB-3.20.48	2000	1000	5	48,3
DTB-3.20.60	2000	1000	5	60,3



BRAÇO COM SAPATA - DTB-2

CÓDIGO	A	B	C°	ØD
DTB-2.10.33	1000	345	5	33
DTB-2.10.48	1000	345	5	48,3
DTB-2.10.60	1000	345	5	60,3
DTB-2.15.33	1500	475	5	33
DTB-2.15.48	1500	475	5	48,3
DTB-2.15.60	1500	475	5	60,3
DTB-2.20.33	2000	610	5	33
DTB-2.20.48	2000	610	5	48,3
DTB-2.20.60	2000	610	5	60,3
DTB-2.25.33	2500	745	5	33
DTB-2.25.48	2500	745	5	48,3
DTB-2.25.60	2500	745	5	60,3



BRAÇO TIPO CISNE - DTB-4

CÓDIGO	A	B	C°	ØD
DTB-4.23.33	2300	1820	10	33,5
DTB-4.23.48	2300	1820	10	48,3
DTB-4.23.60	2300	1820	10	60,3