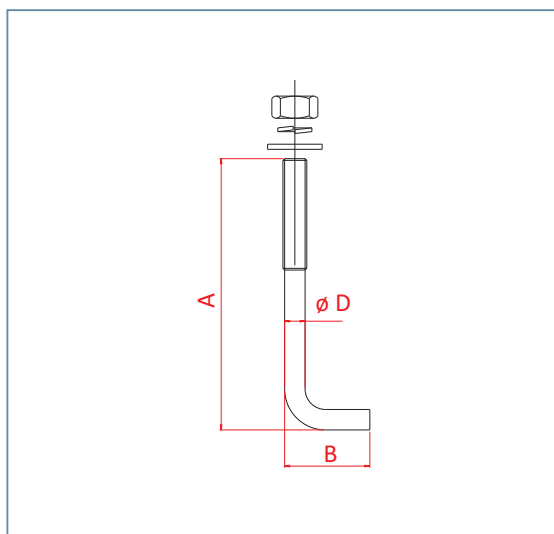


CHUMBADOR



CHUMBADOR - DTCH

Chumbadores em aço SAE 1010/20 para fixação das flanges dos postes as caixas de concreto. Acompanha porca, arruelas lisas e de pressão. Acabamento galvanizado a fogo.

CÓDIGO	A (mm)	B (mm)	ØD (mm)	BASE APLICADA (mm)
DTCH-12	300	55	1/2"	200X200
DTCH-20	500	70	3/4"	280X280
DTCH-25	600	100	1"	330X330
DTCH-26	750	120	1"	400X400
DTCH-27	900	145	1"	500X500