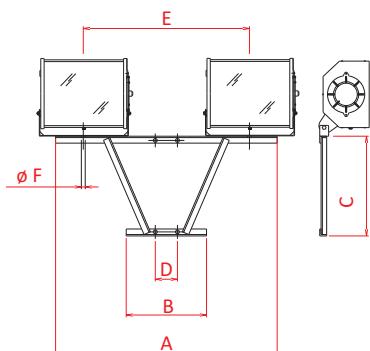


## CRUZETA - DTC

### CRUZETA SIMPLES - DTC-S

Perfil de aço SAE 1010/20.  
Acabamento galvanizado a fogo.  
Disposições de 01 a 05 projetores.  
DI-280, DI-285, DI-295, DI-726 e DI-727.



QNT PROJ.	CÓDIGO	A	B	C	E	ØF
02	DTC-S.02	800	250	350	600	15
03	DTC-S.03	1400	250	450	600	15
04	DTC-S.04	2000	300	500	600	15
05	DTC-S.05	2600	400	700	600	15

### CRUZETA SIMPLES REFORÇADA - DTC-SR

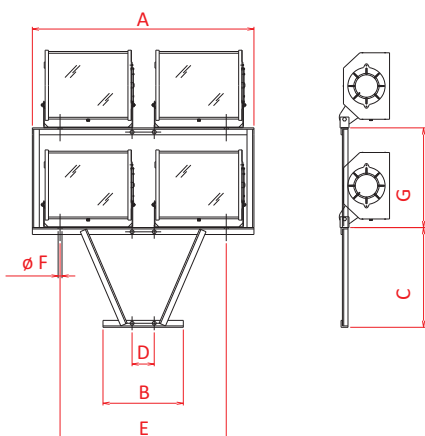
Perfil de aço SAE 1010/20.  
Acabamento galvanizado a fogo.  
Disposições de 02 A 03 projetores.  
DI-200, DI-280/A, 520 E DI-720.

QNT PROJ.	CÓDIGO	A	B	C	E	ØF
02	DTC-SR.02	1700	400	700	1100	18
03*	DTC-SR.03	2100	400	700	1600	18

**\*Nota:** Cruzeta para fixação de 03 projetores DI-300, somente sob consulta, devido fixação do alojamento ser diferente. Ver figura da página 43.

### CRUZETA DUPLA VERTICAL - DTC-DV

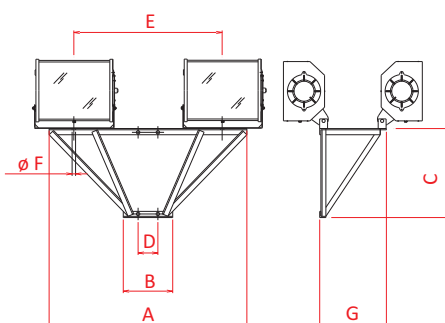
Perfil de aço SAE 1010/20.  
Acabamento galvanizado a fogo.  
Disposições de 04,06 a 08 projetores.  
DI-280, DI-285, DI-295, DI-726 e DI-727.



QNT PROJ.	CÓDIGO	A	B	C	E	ØF	G
04	DTC-DV.04	1100	300	410	600	15	750
06	DTC-DV.06	2000	300	510	600	15	750
08	DTC-DV.08	2400	400	700	600	15	750

### CRUZETA DUPLA PARALELA - DTC-DP

Perfil de aço SAE 1010/20.  
Acabamento galvanizado a fogo.  
Disposições de 04,06 a 08 projetores.  
DI-280, DI-285, DI-726 e DI-727.



QNT PROJ.	CÓDIGO	A	B	C	E	ØF	G
04	DTC-DP.04	900	300	350	600	15	300
06	DTC-DP.06	1500	300	450	600	15	300
08	DTC-DP.08	2100	300	500	600	15	300

**OBS.:** (D) Conforme as dimensões do poste.

**NOTA.:** Outras distribuições somente sob consulta.

**NOTA:** Grampos para fixação da cruzeta ao poste, deverão ser solicitados a parte