

IGNITOR PARA LÂMPADA VAPOR DE SÓDIO E METÁLICO

PARA LÂMPADA VAPOR DE SÓDIO E METÁLICO								
CARACTERÍSTICAS ELÉTRICAS	CÓDIGO	TIPO	INVÓLUCRO	APLICAÇÃO	PULSOS SEMICICLO	PICO DO PULSO		POSIÇÃO DO PULSO (GRAUS)
						MÍN kV	MÁX kV	
Para rede de 190/250V 50/60Hz	ID-5000	Conjugado	Polipropileno	Sódio - 70W ^{*1} Metálico - 250/400/1000W	1	1,8	2,3	60° a 95° 240° a 275°
	ID-5100	Conjugado	Polipropileno	Sódio - 100W à 400W ^{*2} Metálico - 35W à 400W	1	3,2	4,5	
	ID-5800	Conjugado	Polipropileno	Sódio - 600/1000W Metálico - 1000W	1	3,5	4,5	
Para rede de 380/460V E 50/60Hz	ID-5300	Conjugado	Polipropileno	Metálico 1000W - 1500W - 2000W	1	3,5	5,0	
Para rede de 190/250V 50/60Hz	ID-5600	Conjugado Temporizado ^{*3}	Polipropileno	Sódio - 70W ^{*1} Metálico - 250/400/1000W	1	1,8	2,3	
	ID-5700	Conjugado Temporizado ^{*3}	Polipropileno	Sódio - 100W à 1000W ^{*2} Metálico - 35W à 1000W	1	3,0	4,5	
	ID-6000	Independente	Alumínio ou Polipropileno	Sódio/Metálico 70W	2	3,5	4,5	
	ID-6100	Independente	Alumínio ou Polipropileno	Sódio/Metálico 100W/150W	2	3,5	4,5	
	ID-6200	Independente	Alumínio ou Polipropileno	Sódio/Metálico 250W/400W	2	3,5	4,5	
	ID-6300	Independente	Alumínio ou Polipropileno	Sódio 600W	4	3,5	5,0	
	ID-6400	Independente	Alumínio ou Polipropileno	Sódio/Metálico 1000W	4	3,5	5,0	
	ID-6500	Independente Temporizado ^{*3}	Alumínio ou Polipropileno	Sódio/ Metálico 70 a 400W	4	3,5	5,0	
ID-6600	Independente Temporizado ^{*3}	Alumínio ou Polipropileno	Sódio 600W	4	3,5	5,0		

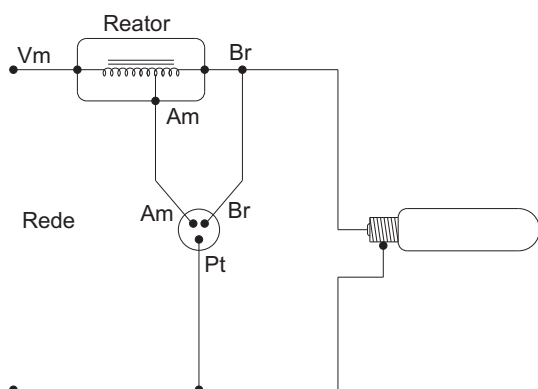
(*1) = PHILIPS

(*2) = OSRAM = 250W/400W/1000W

(*3) = TEMPORIZAÇÃO MÁXIMA 10 MINUTOS

ESQUEMA DE LIGAÇÃO

Ignitor Conjugado



Ignitor Independente - 3 Terminais

