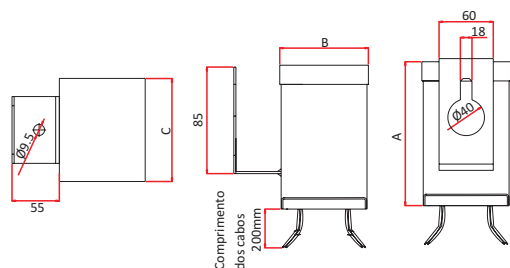


REATOR EXTERNO PARA LÂMPADA MULTIVAPOR METÁLICO - MVM

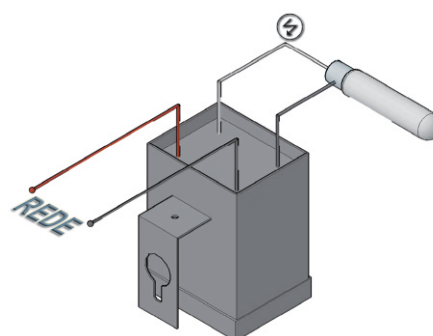
SELO ENCE

POTÊNCIA LÂMPADA	CÓDIGO	AUTO FATOR DE POTÊNCIA	REFERÊNCIA	CARACT. ELÉTRICAS		DIMENSÕES APROX. (MM)			PESO APROX.
				PERDAS	CORRENTE REDE (A)	A	B	C	
70W	ID-2500-65 ID-2501-65	≥0,92	RMV/E-07 A 22-6-P RMV/E-07 A 22-6-G	14,0	0,40	120	64	74	1,64 kg
100W	ID-2510-65 ID-2511-65	≥0,92	RMV/E-10 A 22-6-P RMV/E-10 A 22-6-G	17,0	0,55	120	64	74	1,76 kg
150W	ID-2520-65 ID-2521-65	≥0,92	RMV/E-15 A 22-6-P RMV/E-15 A 22-6-G	22,0	0,80	150	64	74	2,6 kg
250W Philips	ID-2530-65 ID-2531-65	≥0,92	RMV/E-25 A 22-6-P RMV/E-25 A 22-6-G	23,0	1,30	150	64	74	2,65 kg
250W Osram	ID-2532-65 ID-2533-65	≥0,92	RMV/E-25 A 22-6-P RMV/E-25 A 22-6-G	30,0	1,30	200	83	71	4,8 kg
400W Philips	ID-2540-65 ID-2541-65	≥0,92	RMV/E-40 A 22-6-P RMV/E-40 A 22-6-G	28,0	2,00	200	83	71	3,37 kg
400W Osram	ID-2542-65 ID-2543-65	≥0,92	RMV/E-40 A 22-6-P RMV/E-40 A 22-6-G	38,0	2,00	200	103	88	4,52 kg

DIMENSÕES



ESQUEMA DE LIGAÇÃO



NOTA: Reator projetado para ser instalado ao tempo.