



DI-2310

DESCRIÇÃO

Os projetores LED Repume, com seu sistema modular e versátil de montagem, combinam uma óptica de alta performance luminotécnica que garante flexibilidade ao atendimento de requisitos de projetos diversos.

Aplicação em: campo society, quadras esportivas, fachadas, túneis, monumentos, etc.. Possuindo grau de proteção IP-66 para o corpo ótico através do conjunto do módulo de LED e IP-67 nos *drivers*.

IESNA LM-80-15, TM-21-11

ABNT NBR IEC 60598-1.

CONSTRUÇÃO

Corpo em liga de alumínio injetado com alta resistência mecânica para garantir sua construção e longevidade na aplicação. Dissipadores em liga de alumínio provendo excelente performance térmica. Tampa superior em chapa, fixada ao corpo através de parafusos ou presilhas, que quando removidos, possibilitam o acesso aos componentes eletrônicos internos.

ÓPTICA

Com avançada tecnologia, o LED com lente acoplada é projetado de forma a otimizar a distribuição de luz com 15° ou 60° de abertura, garantindo nos projetos os níveis luminotécnicos exigidos nas normas atuais e vigentes.

ELÉTRICA

Os *drivers* são fixados ao conjunto do projetor garantindo melhor equilíbrio térmico e maior eficiência operacional.

O projetor é equipado com driver dimerizável por sinal 0..10V ou PWM, e protetor de surto. Alguns modelos de *drivers* possibilitam também quando necessário até 5 possíveis programações de fábrica, por ajuste deslizante de controle digital no PC de fábrica, observando a curva de percentual de fluxo luminoso por hora do dia. *(Mais informações no catálogo do driver)*.

ACABAMENTO

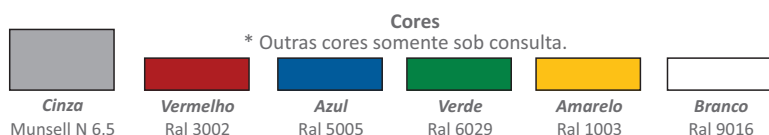
Os componentes que formam o conjunto da luminária são pintados por processo eletrostático a pó, em resina de poliéster na cor cinza Munsell N 6,5 ou outras cores a pedido.

TÉRMICO

A dissipação térmica ocorre através das aletas nos dissipadores, projetadas de forma a extrair com eficiência o calor dos LEDs, garantindo uma excelente relação de quantidade de luz gerada e energia consumida.

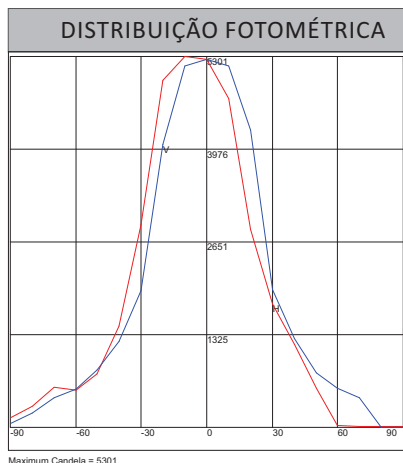
FIXAÇÃO

Suporte tipo "U" fabricado em chapa de aço dobrado com tratamento galvanizado a fogo, que permite movimentos horizontais e verticais.

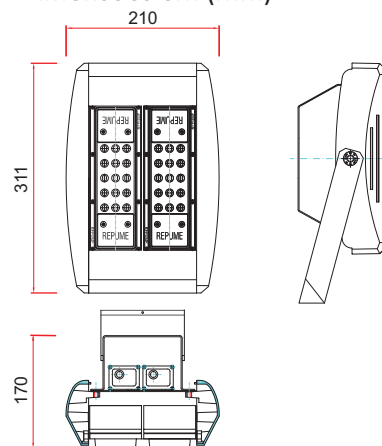


CARACTERÍSTICAS LUMINOTÉCNICAS E DIMENSÕES DI-2310

DI-2310/068

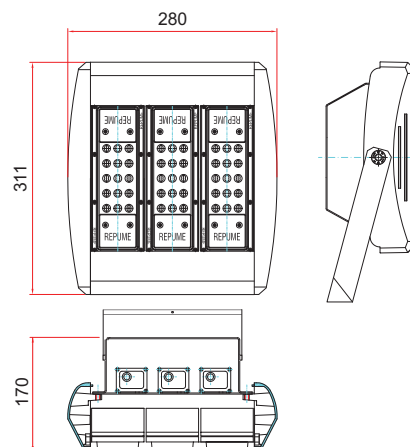
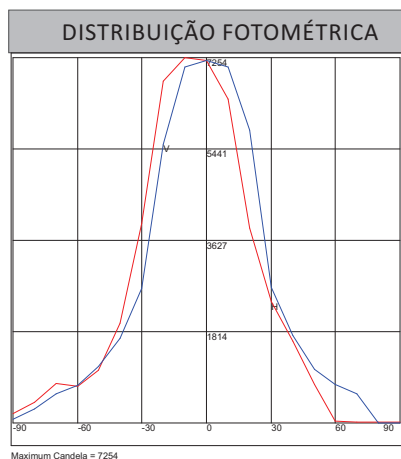


Dimensões em (mm)



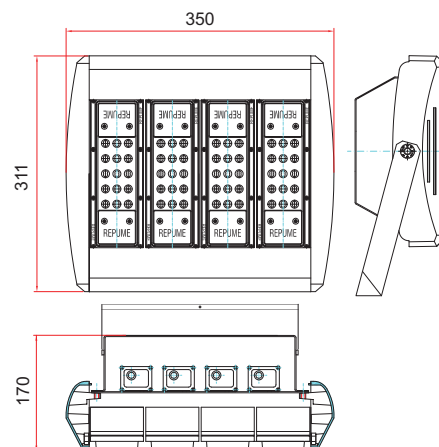
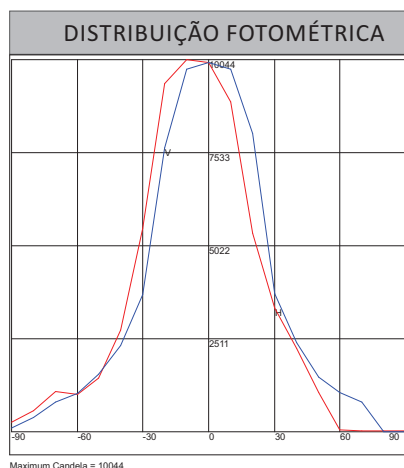
Área Vélica 0,0372m²

DI-2310/102



Área Vélica 0,050m²

DI-2310/136

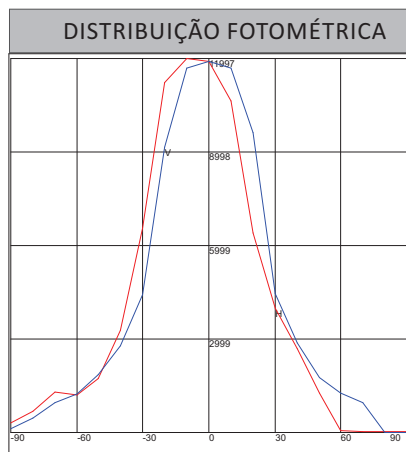


Imax= 9876 Cd (H=-15°; V=-9°)

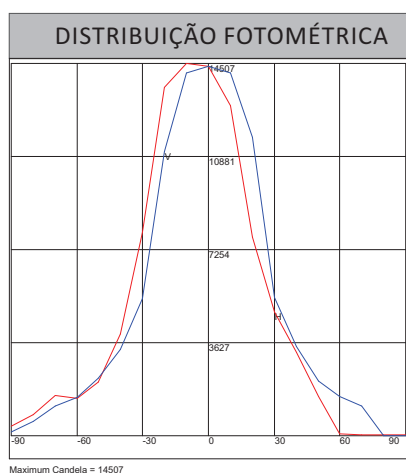
Área Vélica 0,063m²

CARACTERÍSTICAS LUMINOTÉCNICAS E DIMENSÕES

DI-2310/170

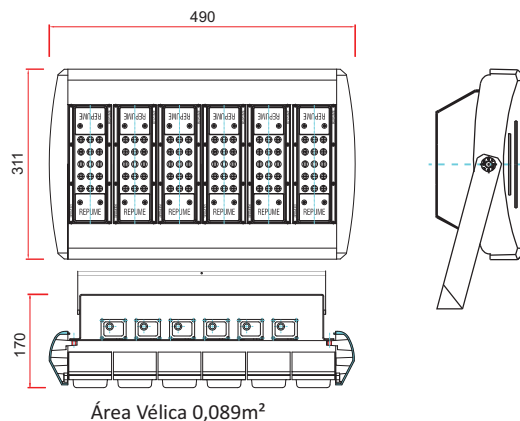
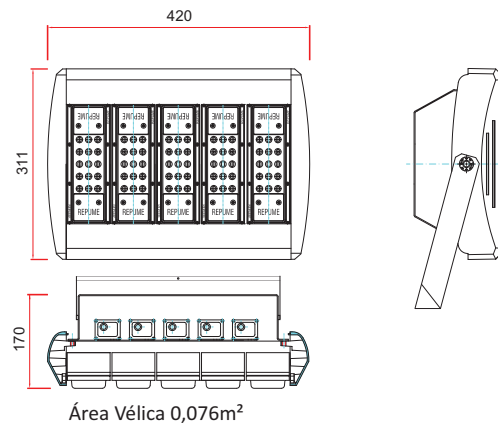


DI-2310/204



DI-2310

Dimensões em (mm)



CARACTERÍSTICAS TÉCNICAS

Modelo	DI-2310	Eficácia Energética da luminária	Até 130 lm/W
Potência Nominal	36W a 360W	Vida Útil L70	≥60.000h
Corrente Nominal	350mA a 700mA	IRC	>70
Temperatura de Cor	2700K a 6500K	Protetor de Surto Adicional	10KV e 10KA
Grau de Proteção	≥ 0,95	Classe Elétrica	I
Fator de Potência	IP-66 no módulo e IP-67 no Driver		
Tensão de Alimentação	90 - 305 Vac		
Freqüência	50/60Hz		
THD	≤ 10%		

Obs: Drivers Dimerizáveis e programáveis com protetor de surto 4kV LL, 6kV LT ou 6kV LL, 8kV LT.