



DI-755LED

DESCRIÇÃO

As luminárias LED Repume decorativas, com seu sistema modular e versátil de montagem, combinam uma óptica de alta performance luminotécnica que garante flexibilidade ao atendimento de requisitos de projetos diversos.

Aplicação em: áreas urbanas, calçadas, praças, jardins, etc.. Possuindo grau de proteção IP-66 para o corpo ótico através do conjunto do módulo de LED e IP-67 nos *drivers*.

ABNT NBR 5101/5123/15129 e ANSI C136.41
IESNA LM-79-08, LM-80-15, TM-21-11
ABNT NBR IEC 60598-1.

CONSTRUÇÃO

Difusor/tampa em acrílico transparente injetado (a pedido leitoso), aro com disco de alumínio repuxado e pináculo em liga de alumínio fundido com alta resistência mecânica para garantir sua construção e longevidade na aplicação. Dissipadores em liga de alumínio provendo excelente performance térmica. Tampa superior fixada ao corpo através de parafusos, que quando removidos, possibilitam o acesso aos componentes eletrônicos internos.

ÓPTICA

Com avançada tecnologia, o LED com lente acoplada é projetado de forma a otimizar a distribuição de luz aos diversos espaçamentos entre as luminárias, garantindo nos projetos os níveis luminotécnicos exigidos na norma NBR-5101.

ELÉTRICA

Os *drivers* são fixados ao conjunto do projetor garantindo melhor equilíbrio térmico e maior eficiência operacional.

O projetor é equipado com driver dimerizável por sinal 0..10V ou PWM, e protetor de surto. Alguns modelos de *drivers* possibilitam também quando necessário até 5 possíveis programações de fábrica, por ajuste deslizante de controle digital no PC de fábrica, observando a curva de percentual de fluxo luminoso por hora do dia. *(Mais informações no catálogo do driver)*.

TÉRMICO

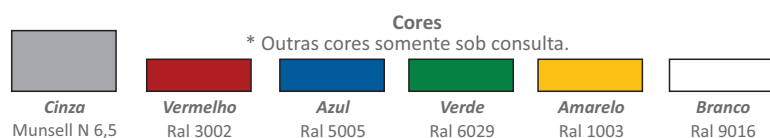
A dissipação térmica ocorre através das aletas nos dissipadores, projetadas de forma a extrair com eficiência o calor dos LEDs, garantindo uma excelente relação de quantidade de luz gerada e energia consumida.

ACABAMENTO

Os componentes que formam o conjunto da luminária são pintados por processo eletrostático a pó, em resina de poliéster na cor cinza Munsell N 6,5 ou outras cores a pedido.

INSTALAÇÃO

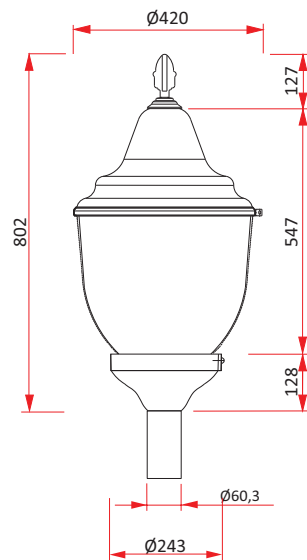
Suporte em liga de alumínio fundido, com encaixe para tubo com Ø60.3mm externo.



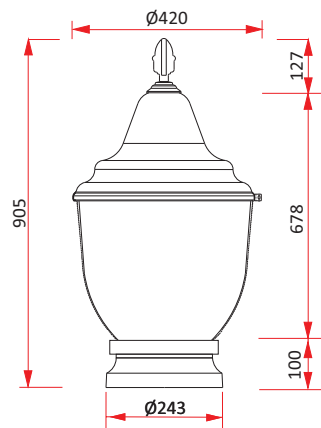
CARACTERÍSTICAS TÉCNICAS E DIMENSÕES DI-755LED

Dimensões em mm

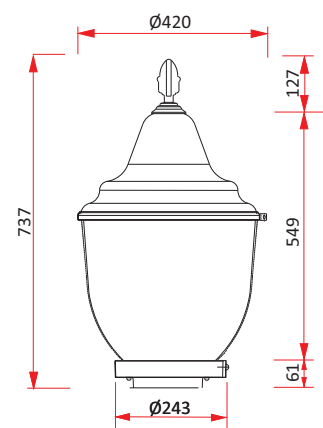
BASE REPUME



BASE PMSP



BASE RIOLUZ



CARACTERÍSTICAS TÉCNICAS

Modelo	DI-755LED	Eficiência Energética da luminária	Até 130 lm/W
Potência Nominal	54 a 72W	Vida Útil L70	≥60.000h
Corrente Nominal	350 a 450mA	IRC	>70
Temperatura de Cor	2700K a 6500K	Protetor de Surto Adicional	10KV e 10KA
Grau de Proteção	IP-66 no módulo e IP-67 no Driver	Classe Elétrica	I
Fator de Potência	≥0,95		
Tensão de Alimentação	90 - 305 Vac		
Freqüência	50/60Hz		
THD	≤ 10%		

Obs: Drivers Dimerizáveis e programáveis com protetor de surto 4kV LL, 6kV LT ou 6kV LL, 8kV LT.