



DI-755

Grau de proteção no projetor: IP-65

REF.	POTÊNCIA	VS	MVM
DI-755	100W		
	150W		
	250W		

LUMINÁRIA DI-755

Luminária pública decorativa de acrílico transparente com fecho direcionado.

Acompanha alojamento para equipamento elétrico incorporado, comportando lâmpadas de descarga de alta pressão.

Utilizada em vias públicas, calçadas, praças, quiosques, etc.

MATERIAIS:

Difusor/Tampa: Acrílico transparente injetado.

Aro: Disco de alumínio repuxado.

Pináculo: Liga de alumínio fundido.

Refletor: Disco de alumínio repuxado, anodizado e selado.

Soquete: E-27 ou E-40.

Fiação: Cabo flexível de silicone, 200°C, 750V.

ACABAMENTO:

Suporte/ Pináculo: Pintura eletrostática na cor preto fosco.

FIXAÇÃO:

Suporte em liga de alumínio fundido, com encaixe para poste com Ø60,3mm externo.

MANUTENÇÃO:

Acesso à lâmpada e aos acessórios elétricos através da remoção do Difusor fixado no suporte por meio de parafusos.

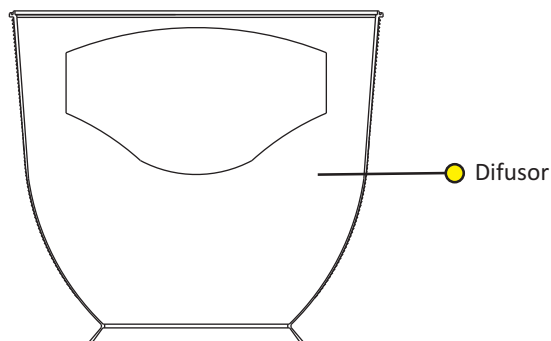
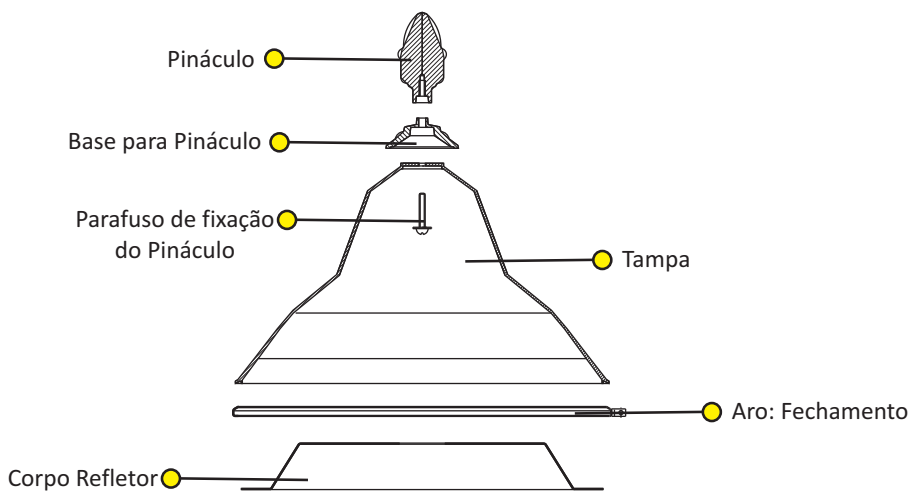
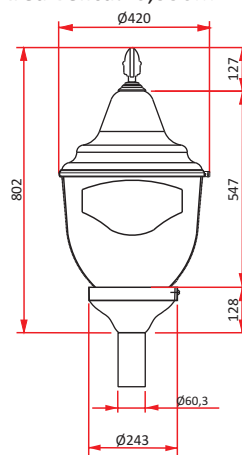
NOTA: A pedido o difusor/tampa podem ser fornecidos em policarbonato.

A pedido suporte em liga de alumínio fundido para postes coloniais padrão PMSP e RioLuz.



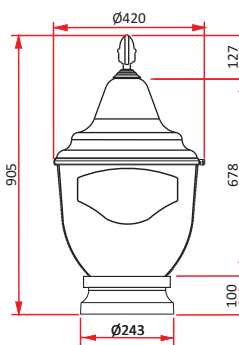
DIMENSÕES

Área vélica: 0,336m²



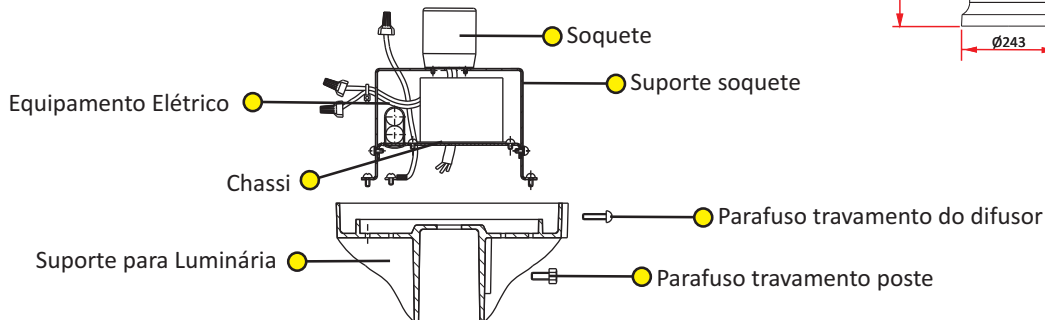
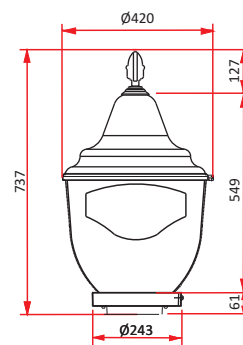
BASE PMSP

Área vélica: 0,421m²



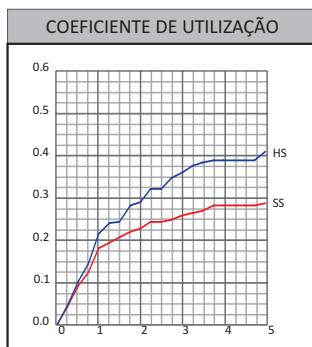
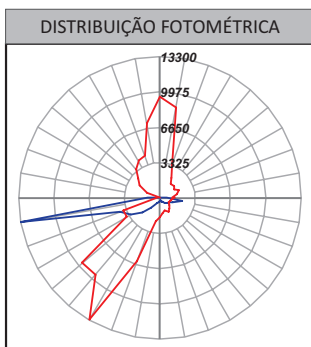
BASE RIOLUZ

Área vélica: 0,300m²



CARACTERÍSTICAS LUMINOTÉCNICAS

MVM 150W



MVM 250W

