



DI-756

DESCRIÇÃO

As luminárias LED Repume decorativas com seu sistema modular e versátil de montagem, combina uma óptica de alta performance luminotécnica que garante flexibilidade ao atendimento de requisitos de projetos diversos.

ABNT NBR 5101/5123/15129

IESNA LM-79-08, LM-80-15, TM-21-11.

ABNT NBR IEC 60598-1.

Aplicação: áreas urbanas, calçadões, praças, jardins, etc..

CONSTRUÇÃO

Corpo e alojamento para equipamento elétrico em liga de alumínio com alta resistência mecânica para garantir sua construção e longevidade na aplicação, com tampa em alumínio repuxado. Módulos dissipadores em liga de alumínio injetado provendo excelente performance térmica.

ÓPTICA

Projetada com avançada tecnologia e resistente à impactos mecânicos IK-08, otimiza a distribuição da luz e maximiza aos diversos espaçamentos entre postes, garantindo nos projetos níveis luminotécnicos conforme exigidos pela norma.

TÉRMICO

A dissipação térmica ocorre através do módulo com aletas dissipadoras, projetadas de forma a extrair com eficiência o calor dos LEDs, garantindo uma excelente relação de quantidade de luz gerada e energia consumida.

ELÉTRICA

Os *drivers* são fixados ao conjunto do projetor garantindo melhor equilíbrio térmico e maior eficiência operacional.

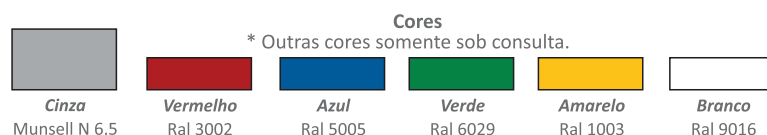
A luminária é equipada com driver dimerizável por sinal 0..10V ou PWM, e protetor de surto.

ACABAMENTO

Luminária com pintura por processo eletrostático a pó, em resina de poliéster na cor cinza grafite ou outras cores a pedido.

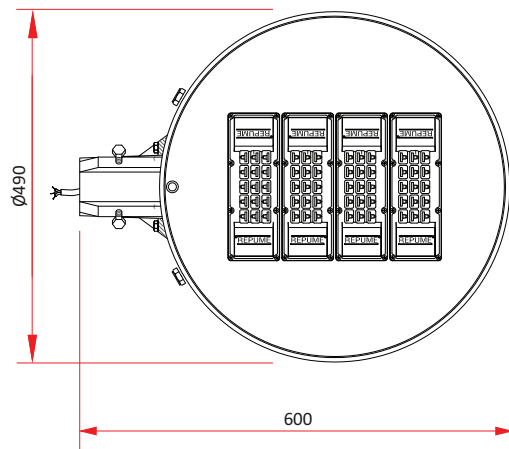
INSTALAÇÃO

A fixação da luminária ocorre por meio de sistema único pescoço e corpo, fabricado em liga de alumínio injetado com três parafusos, dois para aperto e um para travamento, para fixação em braços, postes curvos ou topo de poste utilizando suporte central com encaixe Ø60,3mm.



CARACTERÍSTICAS TÉCNICAS E DIMENSÕES

Dimensões em mm



CARACTERÍSTICAS TÉCNICAS

Modelo	DI-756	Eficácia Energética da luminária	Até 130 lm/W
Potência Nominal	36W a 144W	Vida Útil L70	≥60.000h
Corrente Nominal	350mA a 700mA	IRC	>70
Temperatura de Cor	2700K a 6500K	Protetor de Surto Adicional	10KV e 10KA
Grau de Proteção	IP-66 no módulo e IP-67 no Driver	Classe Elétrica	I
Fator de Potência	≥0,95		
Tensão de Alimentação	90 - 305 Vac		
Freqüência	50/60Hz		
THD	≤ 10%(Exceto 36W e 54W≤20%)		