



DI-2340

DESCRIÇÃO

Os projetores LED Repume, combinam uma óptica de alta performance luminotécnica garantindo flexibilidade ao atendimento de requisitos de projetos diversos.

Aplicação em: campo society, quadras esportivas, fachadas, túneis, monumentos, etc.. Com grau de proteção IP-66 e nos *drivers* IP-67.
IESNA LM-80-15, TM-21-11.
ABNT NBR IEC 60598-1.

CONSTRUÇÃO

Corpo dissipador em liga de alumínio injetado em alta pressão, com alta resistência mecânica, garantindo longevidade na aplicação. Aro fixado ao corpo através de sistema de trava com parafusos, que quando removidos, possibilitam o acesso aos componentes internos.

ÓPTICA

Com avançada tecnologia, o LED com lente acoplada é projetado de forma a otimizar a distribuição de luz com 15° ou 60° de abertura, garantindo em seu projeto os níveis luminotécnicos exigidos nas normas atuais e vigentes.

ELÉTRICA

Os *drivers* são montados em um compartimento individual em liga de alumínio injetado em alta pressão, garantindo melhor equilíbrio térmico e maior eficiência operacional. O projetor é equipado com driver dimerizável por sinal 0..10V ou PWM, e protetor de surto.

ACABAMENTO

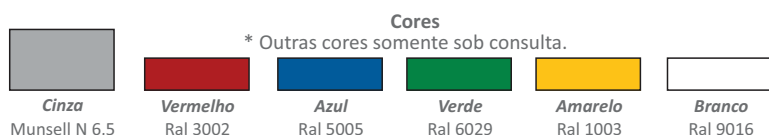
Os componentes que formam o conjunto do projetor são pintados por processo eletrostático a pó, em resina de poliéster na cor cinza Munsell N 6,5 ou outras cores a pedido.

TÉRMICO

A dissipação térmica ocorre através do corpo com aletas dissipadoras, projetadas de forma a extrair com eficiência o calor dos LEDs, garantindo uma excelente relação de quantidade de luz gerada e energia consumida.

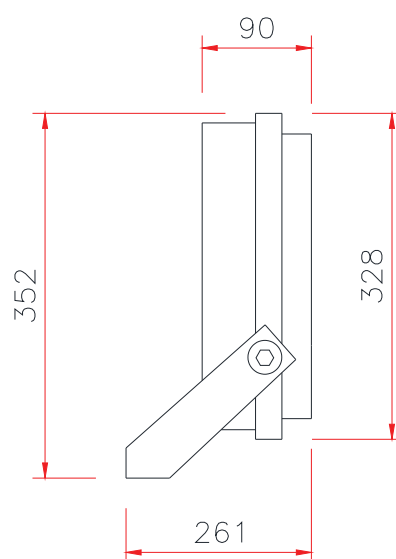
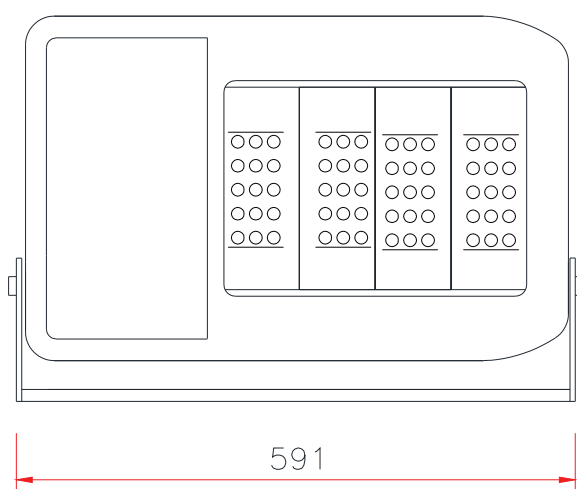
FIXAÇÃO

Suporte tipo "U" fabricado em chapa de aço dobrado com tratamento galvanizado a fogo, que permite movimentos horizontais e verticais.



CARACTERÍSTICAS LUMINOTÉCNICAS E DIMENSÕES DI-2340

Dimensões em (mm)



CARACTERÍSTICAS TÉCNICAS

Modelo	DI-2340	Eficácia Energética da luminária	Até 130 lm/W
Potência Nominal	65W a 240W	Vida Útil L70	≥ 60.000h
Corrente Nominal	450mA a 1200mA	IRC	>70
Temperatura de Cor	2700K a 6500K	Protetor de Surto Adicional	10KV e 10KA
Grau de Proteção	IP-66/IK-08	Classe Elétrica	I
Fator de Potência	≥ 0,95	Freqüência	50/60Hz
Tensão de Alimentação	90 - 305 Vac	THD	≤ 10%