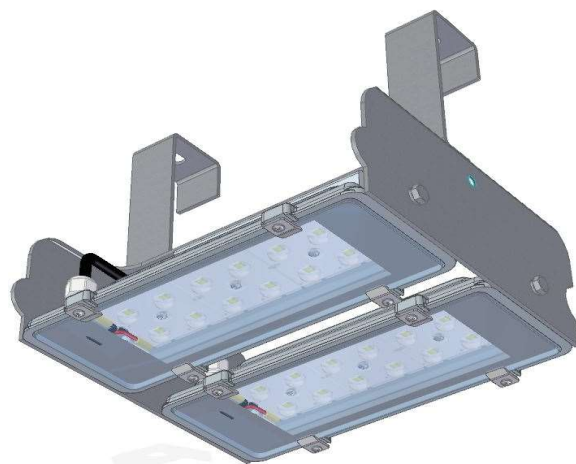
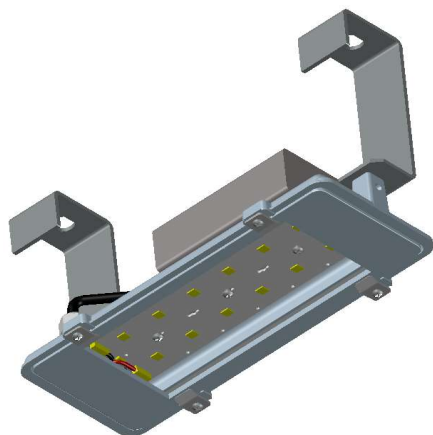


## DI-4460



### CARACTERÍSTICAS TÉCNICAS EM GERAL

Luminária High Bay modular, desenvolvida com alta tecnologia e eficiência energética, atendendo diversos tipos de projetos luminotécnicos. Projeto inovador com design contemporâneo, qualidade, maior vida útil, menor consumo, baixa manutenção e alta eficiência energética.

### APLICAÇÕES

Ideal para utilizar em galpões em geral, galpões logísticos, hipermercados, supermercados, lojas comerciais em geral, agências de automóveis, áreas esportivas cobertas como ginásios, quadras poliesportivas, natação, esgrima, patinação, dentre muitas outras aplicações.

### CONSTRUÇÃO

Parte estrutural, fabricado em liga de alumínio injetado a alta pressão, com aletas dissipadoras, lente de vidro, transparente ou leitoso, temperada e serigrafada com alta pureza e resistente à impacto IK 08, fixada por presilhas e parafusos e vedada com adesivo silicone, garantindo o grau de proteção IP 66 total.

### ÓPTICA

Projetada e desenvolvida para otimizar a distribuição da luz, utilizando LED com construção robusta e tecnologia avançada. Temperatura de cor correlata de 2700K, 4000K e 5000K (a pedido 2200K e 3000K), índice de reprodução de cor  $\geq 70$ . Protegida contra raios UV, garantindo em seu projeto níveis luminotécnicos adequados.

### VANTAGENS E DIFERENCIAIS

- Manutenção do fluxo luminoso L70, 60.000 horas.
- Fabricação nacional.
- Alta qualidade, desempenho, economia e segurança.
- Elevado índice de eficiência energética.

### ELÉTRICA






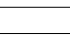
Driver com corrente programável, FP e THD adequados à sua aplicação.

### ACABAMENTO

Utiliza acabamento por meio de pintura eletrostática a pó, poliéster e texturizada (cores vide tabela abaixo), totalmente ecológica, com secagem e cura por meio de estufa a alta temperatura.

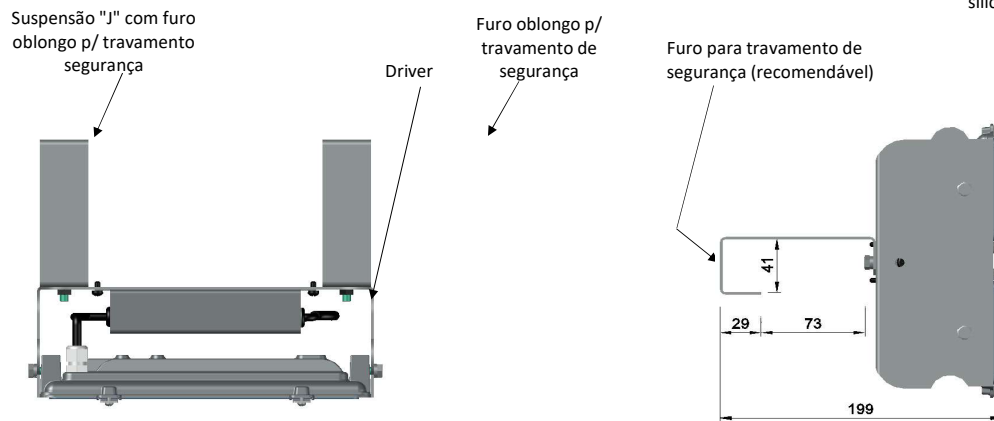
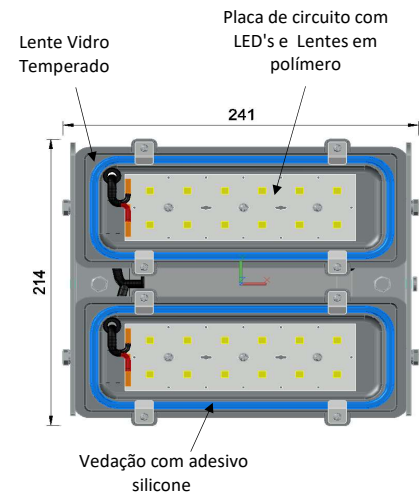
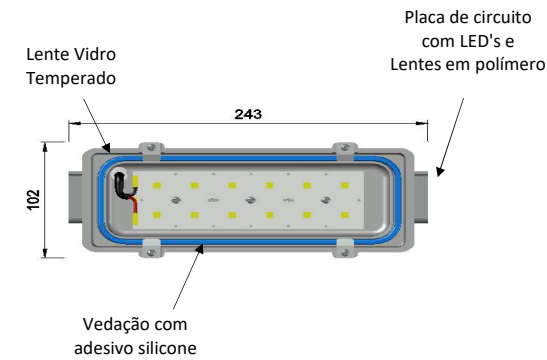
### INSTALAÇÃO

Luminária fixada em perfilado, por meio de suportes "J" fabricados em chapa de aço SAE 1010/20, com tratamento zincado a fogo, com furo oblongo para travamento de segurança, por meio de parafusos, arruelas e porcas sextavadas (parafusos, arruelas e porcas não fornecidos).

Cores					
* Outras cores somente sob consulta.					
					
Cinza Munsell N 6,5	Vermelho Ral 3002	Azul Ral 5005	Verde Ral 6029	Amarelo Ral 1003	Branco Ral 9016

**CARACTERÍSTICAS TÉCNICAS E DIMENSIONAIS DI-4460**

(Dimensões em mm)



Modelo	Configuração	Potência Nominal (W)	Lente (graus)	Eficiência luminosa (lm/W)	Alimentação (VAC)	Frequência (Hz)	Fator de Potência	THD (%)	Temperatura de cor (K)
DI-4460/01.020	SIMPLES	20	60°	Até 140 lm/W	90 - 305	50/60	≥ 0,92	≤ 10%	2700K 4000K 5000K
DI-4460/01.030			120°	Até 130 lm/W					
DI-4460/01.040		30	60°	Até 130 lm/W	90 - 305	50/60	≥ 0,97	≤ 10%	
DI-4460/01.050			120°	Até 120 lm/W					
DI-4460/01.060		40	60°	Até 120 lm/W	90 - 305	50/60	≥ 0,95	≤ 10%	
			120°	Até 120 lm/W					
		50	60°	Até 120 lm/W	90 - 305	50/60	≥ 0,98	≤ 10%	
			120°	Até 120 lm/W					
		60	60°	Até 120 lm/W	90 - 305	50/60	≥ 0,95	≤ 10%	
			120°	Até 120 lm/W					
Modelo	Configuração	Potência Nominal (W)	Lente (graus)	Eficiência luminosa (lm/W)	Alimentação (VAC)	Frequência (Hz)	Fator de Potência	THD (%)	Temperatura de cor (K)
DI-4460/02.80	DUPLO	80	60°	Até 130 lm/W	90 - 305	50/60	≥ 0,96	≤ 10%	2700K 4000K 5000K
DI-4460/02.100			120°						
DI-4460/02.120		100	60°				≥ 0,98		
			120°						
		120	60°						
			120°						

**NOTAS:**

- 1) Dados Fotométricos, solicitar à área comercial através do e-mail: vendas@repume.com.br ou licitacao@repume.com.br;
- 2) TCC/Tcp 2200K e 3000K a pedido.

