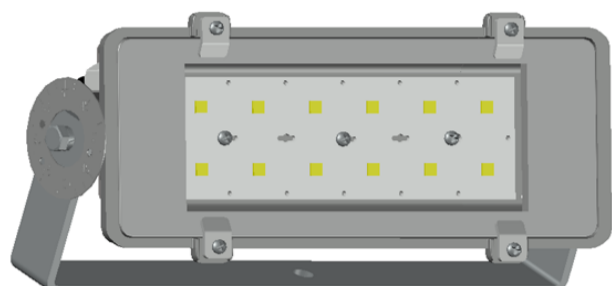


Titan DI-4450



CARACTERÍSTICAS TÉCNICAS EM GERAL

Projektor modular Titan, desenvolvido com alta tecnologia e eficiência energética, atendendo diversos tipos de projetos luminotécnicos. Projeto inovador com design contemporâneo, qualidade, maior vida útil, menor consumo, baixa manutenção e alta eficiência energética.

APLICAÇÕES

Ideal para utilizar em áreas esportivas como quadras poliesportivas, pista de atletismo, ginásio, golfe, hipismo, natação, tennis, rodeio, kart, hipódromo, fachadas, outdoors, monumentos, praças, pátios, estacionamentos e túneis, dentre muitas outras aplicações.

CONSTRUÇÃO

Parte estrutural, fabricado em liga de alumínio injetado a alta pressão, com aletas dissipadoras, lente de vidro, transparente ou leitoso, temperada e serigrafada com alta pureza e resistente à impacto IK 08, fixada por presilhas e parafusos, vedada com adesivo silicone, garantindo o grau de proteção IP 66 total.

ÓPTICA

Projetada e desenvolvida para otimizar a distribuição da luz, utilizando LED com construção robusta e tecnologia avançada. Temperatura de cor correlata de 2700K, 4000K e 5000K (a pedido 2200K e 3000K), índice de reprodução de cor ≥ 70 . Protegida contra raios UV, garantindo em seu projeto níveis luminotécnicos adequados.

VANTAGENS E DIFERENCIAIS

- Manutenção do fluxo luminoso L70, 60.000 horas.
- Alta qualidade, desempenho, economia e segurança.
- Elevado índice de eficiência energética.
- Graduador para ajuste de focalização.
- Fabricação nacional.

ELÉTRICA

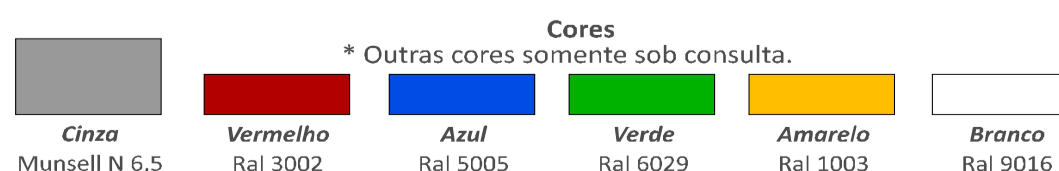
Driver com corrente programável, FP e THD adequados à sua aplicação.

ACABAMENTO

Utiliza acabamento por meio de pintura eletrostática a pó, poliéster e texturizada (cores vide tabela abaixo), totalmente ecológica, com secagem e cura por meio de estufa a alta temperatura.

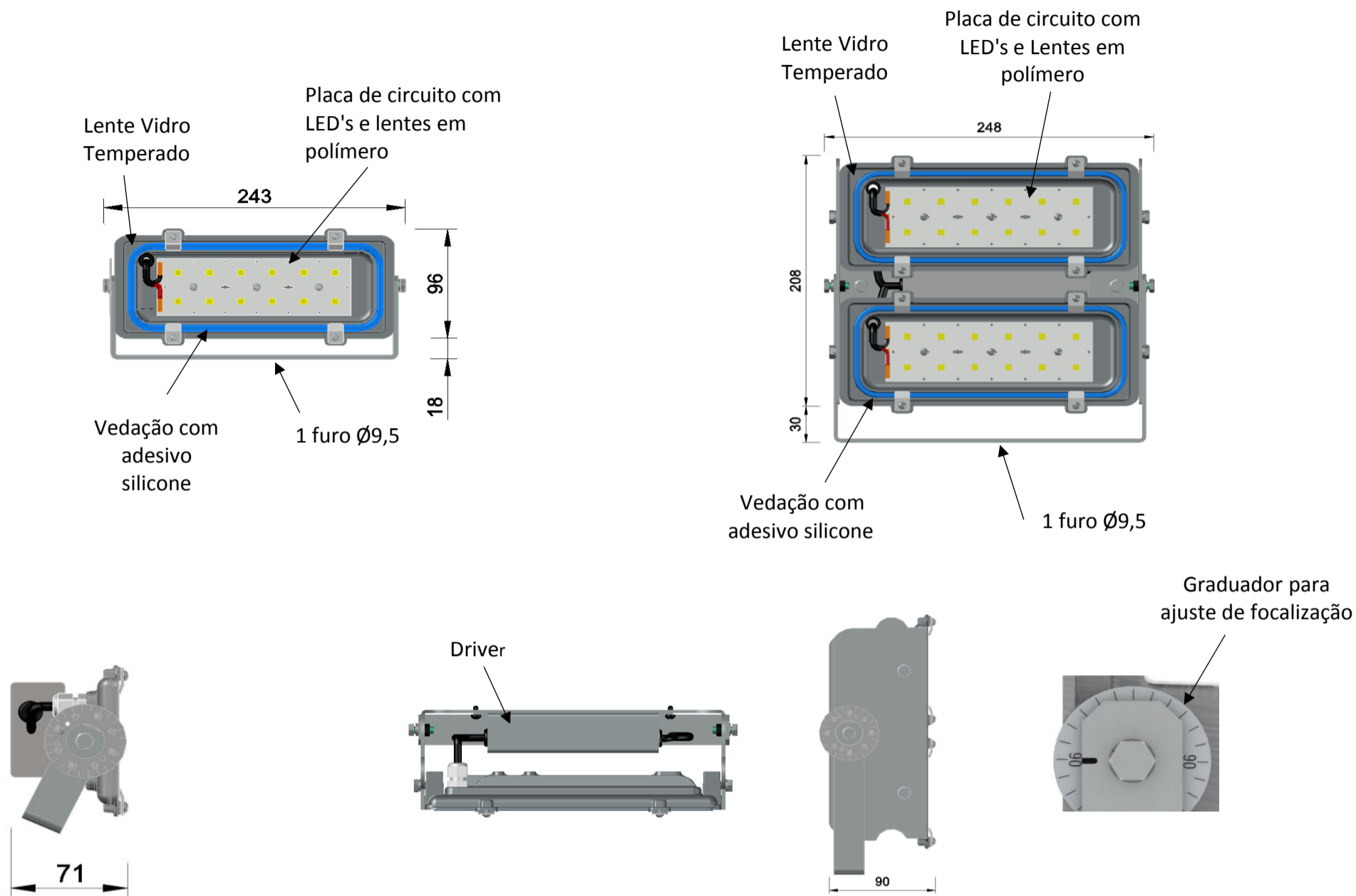
INSTALAÇÃO

Fixado por meio de suporte "U" fabricado em chapa de aço SAE 1010/20 com tratamento zincado a fogo, permitindo movimentos horizontais e verticais.



CARACTERÍSTICAS TÉCNICAS E DIMENSIONAIS
Titan DI-4450

(Dimensões em mm)



Modelo	Qtde. Módulos (Corpo alumínio)	Potência Nominal (W)	Lente (graus)	Eficácia luminosa (lm/W)	Alimentação (VAC)	Frequência (Hz)	Fator de Potência	THD (%)	Temperatura de cor (K)
DI-4450/01.020	1	20	60°	Até 145,1 lm/W	90 - 305	50/60	≥ 0,92	≤ 10%	2700K 4000K 5000K
DI-4450/01.030			120°						
DI-4450/01.040		40	60°	Até 137,6 lm/W					
DI-4450/01.050			120°						
DI-4450/01.060		60	60°	Até 129,1 lm/W					
DI-4450/02.080			120°						
DI-4450/02.100	2	100	60°	Até 131,6 lm/W					
DI-4450/02.120			120°						

NOTAS:

- Dados Fotométricos, solicitar à área comercial através do e-mail: vendas@repume.com.br ou licitacao@repume.com.br
- TCC/Tcp 2200K e 3000K a pedido.