



Qatar DI-4150

CARACTERÍSTICAS TÉCNICAS EM GERAL

O Projetor Qatar, foi desenvolvido com alta tecnologia e eficiência energética, atendendo diversos tipos de projetos luminotécnicos. Projeto inovador com design contemporâneo, qualidade, maior vida útil, menor consumo, baixa manutenção e alta eficiência energética.

APLICAÇÕES

Ideal para utilizar em quadras esportivas, fachadas, outdoors, monumentos, praças, pátios, estacionamentos, túneis, inclusive para áreas litorâneas, onde a temperatura ambiente é elevada.

CONSTRUÇÃO

Parte estrutural, fabricado em liga alumínio injetado a alta pressão, com aletas dissipadoras calculadas por meio computacional, lente de vidro temperada e serigrafada com alta pureza e resistência ao impacto IK-08, garantindo o grau de proteção IP-66 total.

ÓPTICA

Projetada e desenvolvida para otimizar a distribuição da luz e maximizar o espaçamento entre os suportes, utilizando LED com construção robusta e tecnologia avançada. Temperatura de cor correlata de 3000K, 4000k e 5000k, com tolerância conforme portaria 20 Inmetro, índice de reprodução de cor ≥ 70 . Protegida contra raios UV, garantindo em seu projeto níveis luminotécnicos conforme exigido pela norma.

VANTAGENS

- Manutenção do fluxo luminoso L70, vida útil de L70; 60.000 horas.
- Fabricação nacional.
- Alta qualidade, desempenho, economia e segurança.
- Elevado índice de eficiência energética.
- Graduador para ajuste de Ângulo de focalização no próprio equipamento (vide características técnicas), possibilidade p/ fixação direto no suporte e parafuso trava.
- Possui 5 anos de garantia contra defeitos de fabricação, desde que respeitada as condições normais de uso e instalação, conforme norma ABNT.

ELÉTRICA

O driver é dimerizável por sinal 0..10 ou PWM por meio de sistema de telegestão, viabilizado por meio de um cabo opcional exclusivo, e programável com a corrente adequada a sua aplicação, com fator de potência FP de 0,95 à 0,99 e THD $\leq 10\%$, o DPS tem suportabilidade a correntes de surtos de 12kA e a impulsos de tensão de 10kV, com varistores protegidos termicamente, desconexão da carga ao final da vida útil. O dispositivo de proteção contra sobretensão temporária monitora a tensão da rede, desconectando a carga quando ocorrem sobretensões e a alimentação é restabelecida automaticamente após a correção da falha e estabilização da tensão nominal da rede elétrica. Ligação em serie com a carga (dispositivo a pedido).

ACABAMENTO

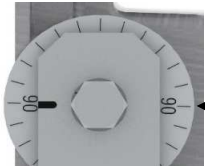
O Projetor Qatar utiliza acabamento selecionado por meio de pintura eletrostática (vide tabela abaixo), totalmente ecológica, com secagem e cura por meio de estufa a alta temperatura.

INSTALAÇÃO

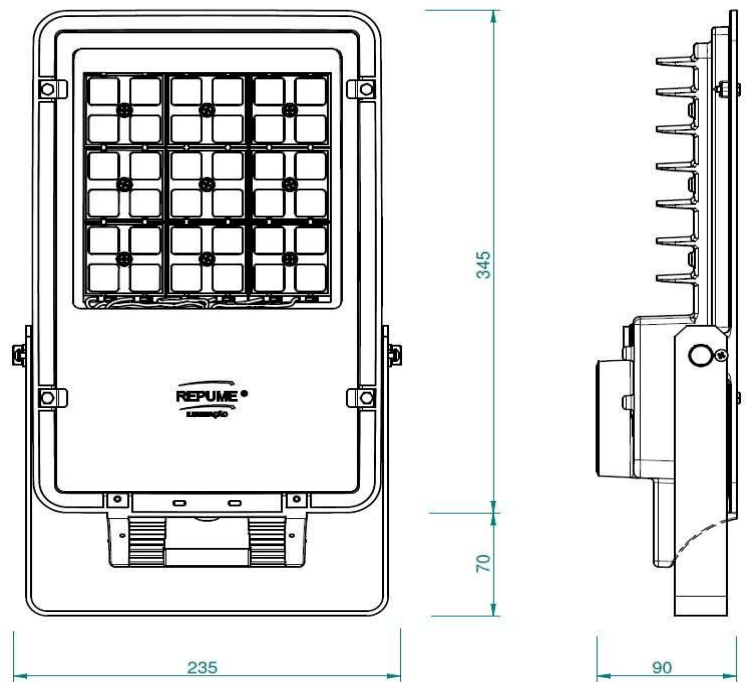
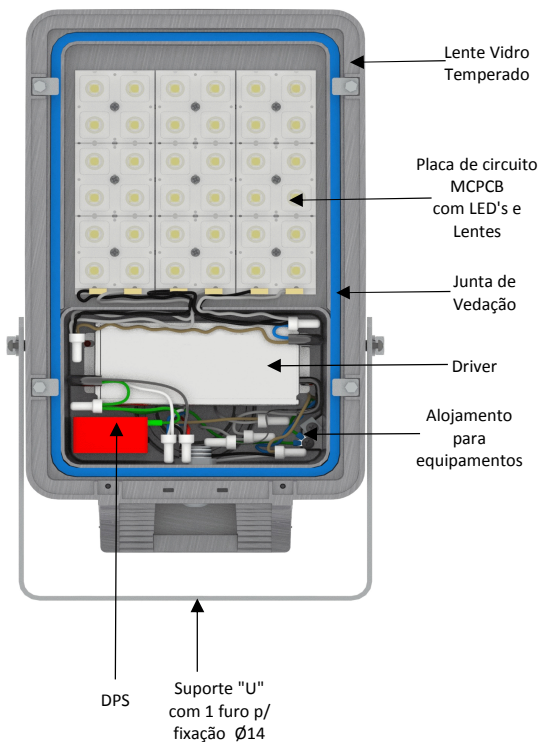
O Projetor Qatar pode ser fixado por meio de suporte "U" fabricado em chapa de aço dobrado com tratamento galvanizado a fogo, permitindo movimentos horizontais e verticais.

Cores					
* Outras cores somente sob consulta.					
Cinza Munsell N 6,5	Vermelho Ral 3002	Azul Ral 5005	Verde Ral 6029	Amarelo Ral 1003	Branco Ral 9016

CARACTERÍSTICAS TÉCNICAS E DIMENSIONAIS Qatar DI-4150



Graduador para ajuste do ângulo de focalização



Área Vélica 0,078 m²

Dimensões em mm

Modelo DI-4150/030						Potência Nominal (W)	Alimentação (VAC)	Frequência (Hz)	Fator de Potência	Protetor Surto (kV / kA)	THD (%)	Temperatura de cor (K)
Ângulo	10°	25°	60°	120°	Lente Pública							
Eficiência Energética (lm/W)	Até 140 lm/W					30	90 - 305	50/60	≥ 0,95	10 / 12	≤ 10%	3000 4000 5000
Modelo DI-4150/050						Potência Nominal (W)	Alimentação (VAC)	Frequência (Hz)	Fator de Potência	Protetor Surto (kV / kA)	THD (%)	
Ângulo	10°	25°	60°	120°	Lente Pública							
Eficiência Energética (lm/W)	Até 140 lm/W					50	90 - 305	50/60	≥ 0,95	10 / 12	≤ 10%	
Modelo DI-4150/075						Potência Nominal (W)	Alimentação (VAC)	Frequência (Hz)	Fator de Potência	Protetor Surto (kV / kA)	THD (%)	
Ângulo	10°	25°	60°	120°	Lente Pública							
Eficiência Energética (lm/W)	Até 140 lm/W					75	90 - 305	50/60	≥ 0,95	10 / 12	≤ 10%	

NOTAS:
1) Dados Fotométricos, solicitar à área comercial através do e-mail: vendas@repume.com.br ou licitacao@repume.com.br.